

HeLVI

NEWS

5/2023

Helsingin seudun LVI-yhdistysten tiedote

IMI
Hydronic Engineering

Varmistamme että järjestelmäsi on...

- *puhdas*



- *paineistettu*



- *tasapainotettu*



- *säädetty*



...jotta se tarjoaa optimaalisen sisäilmaston pienimmällä mahdollisella energiankulutuksella.

Engineering
GREAT Solutions

www.imi-hydronic.fi

HeLVI ry **Helsingin seudun LVI-yhdistys**

Marko Issakainen, puheenjohtaja

Sweco Talotekniikka Oy
puh. 050 345 3900
marko.issakainen@sweco.fi

Ville Matveinen, sihteeri

Eurofins Expert Services Oy
Puh. 040 557 3437
ville.ji.matveinen@gmail.com

Siiri Rantala, tiedotus/päätöimittaja

Skanska Talonrakennus Oy
puh. 0400 639 607
siiri.rantala@skanska.fi

HeLVI:n Hallitus 2023

Marko Issakainen, puheenjohtaja

Sweco Talotekniikka Oy
puh. 050 345 3900
marko.issakainen@sweco.fi

Marko Polvi, varapuheenjohtaja

Geberit Oy
puh. 050 331 0958
marko.polvi@geberit.com

Ville Matveinen, sihteeri

Eurofins Expert Services Oy
puh. 040 557 3437
ville.ji.matveinen@gmail.com

Behre Aslan, talous

MA-LVI Oy
puh. 045 872 8289
behre.aslan@malviyoy.com

Siiri Rantala, tiedotus/päätöimittaja

Skanska Talonrakennus Oy
puh. 0400 639 607
siiri.rantala@skanska.fi

Laskutus ja kirjanpito:

Harriet Hägglund
CristalliTalous Oy
Kaivolahdenkatu 4 lt2, 00810 Helsinki

HeLVI:n tili:

F116 2167 1800 0111 01 (IBAN)
NDEAFIHH (SWIFT/BIC)

Postiosoite:

Helsingin seudun LVI-yhdistys HeLVI ry
Marko Issakainen
Ilmalantori 4, 00240 Helsinki

Mikko Hiltunen, vapaa-aika

Indepro Oy
Itämerenkatu 1 , 00180 Helsinki
puh. 040 533 0015
mikko.hiltunen@indepro.fi

Niklas Leinonen, opiskelijat/nuoret

puh. 044 511 6580
nikke.leinonen@gmail.com

Mikko Liljeberg, yritysysteistyö

Äyräväinen Rakennuttaminen Oy
puh. 040 826 3500
mikko.liljeberg@iki.fi

Varajäsenet:

Jere Kaistinen
ja Saara Jyrkönen

pääkirjoitus

Vuosi alkaa lähestyä loppuaan, ja haluan sydämellisesti kiittää kaikkia aktiivisuudesta ja osallistumisesta kuluneena vuonna. Erilaiset tapahtumat ovat keränneet ilahduttavasti osallistujia, ja ensi vuodelle onkin jo kaikenlaista jännittävää suunnitteilla. Tapahtumat auttavat yhdistystä säilymään vireänä ja edistämään verkostoitumista, niihin halutaan panostaa.

HeLVI-lehti ilmestyy ensi vuonna tuttuun tapaan. Päätoimittajan tehtävät siirtyvät kuitenkin uusiin käsiin, kun allekirjoittanut siirtyy toisiin tehtäviin. On ollut suuri kunnia toimia vastuullisessa tehtävässä, ja olen kiitollinen tästä mahdollisuudesta.

Kiitos, että olette olleet mukana tekemässä vuodesta 2023 merkityksellisen ja antoisan. Toivotan teille kaikille rauhallista joulunaikaa ja onnellista uutta vuotta!

Siiri Rantala



HeLVI NEWS

5/2023 Tässä numerossa:

Syyskokous..... **s. 4**

ETS NORD isännöi syyskuussa VantaLVIn
järjestämää etelänmatkaa..... **s. 12**

SuLVIn liittokokous 27.10.2023 Seinäjoella..... **s. 18**

Syyskokous



Syyskokousta varten kokoonnuttiin perjantaina 10.11.2023 Länsi-sataman kuppeseen Radisson Blu Seaside hotellin ylimmän kerroksen kabinettiin. Hieman normaali rutineista poiketen aloitettiin syyskoko-

us kuuntelemalla illan isäntäyrityksen Saint-Gobainin tuote-esittely valurautaviemäreistä ja erilaisista virtausmittareista. Kiitos Elmerille ja Alexanderille mielenkiintoisesta esityksestä. Nälkää ei tarvinnut myöskään nähdä, sillä pöy-



dät notkuivat herkullista syötävää. Kokous sujui odotusten mukaisesti, erovuoroisia on hallituksessa tänä vuonna poikkeuksellisen monta mutta ilahduttavasti saatiin innokkaita jäseniä ensi vuoden hallitukseen ja päästiinpähän äänestämäänkin tulevan vuoden jäsenmaksuista,

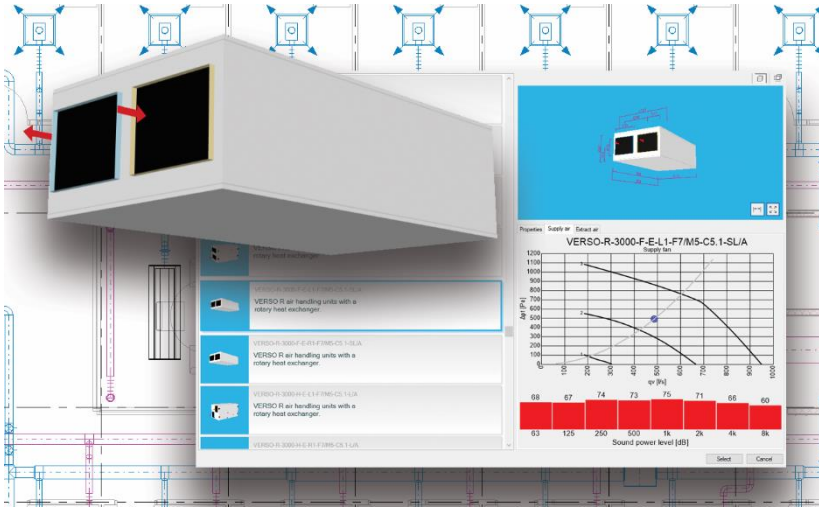
joihin kokouksen päätösvalalla tehtiin pieniä tarkennuksia. Kaiken kaikkiaan kokous sujui siis mukavasti ja saatiin päätökseen iltakahdeksan jälkeen. Seasiden kabinetin saunan ikkunasta on muuten mahtavat näkymät - kannattaa katsastaa!

Marko Polvi









Paljon toivottu uutuus!

Tämä alakattoon asennettava, lämmöntalteenotolla varustettu ilmanvaihtolaite Verso, sekä kymmenet muut Eurovent sertifikoitua Komfovent Verso Standard koneet löytyvät nyt MagiCad:stä. Käy lataamassa omasi! Olemme suunnittelijan tukena.

Lisätietoja:

www.komfovent.fi

045-196 1313



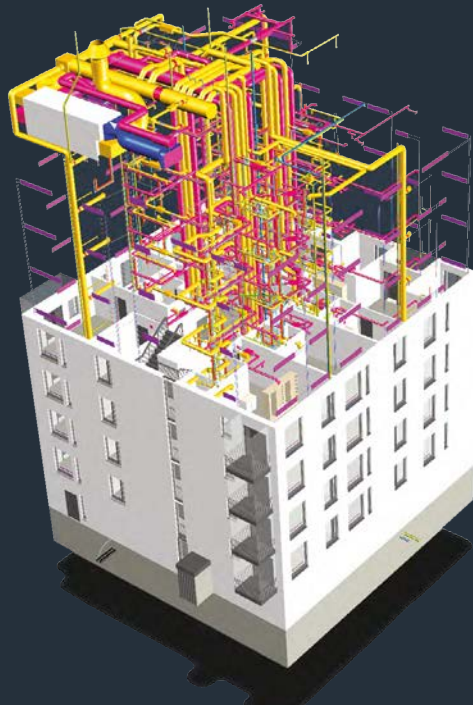
komfovent®

Building on Innovation

» granlund.fi



Granlund



CADMATIC HVAC

Tehotyökalu tietomallintavaan LVIA-suunnitteluun

CADMATIC HVAC Premium

nyt vain 2 530 €/vuosi
tai kiinteä lisenssi 8 060 €
>> Täysversio kaikilla
ominaisuuksilla!

CADMATIC HVAC Schematics

nyt vain 860 €/vuosi
tai kiinteä lisenssi 3 420 €
>> Vahva työkalu kaavioiden
tekoon.

**Valitse kustannustehokas Cadmatic,
et tarvitse enää muita CAD-ohjelmistoja!**

 **CADMATIC**
Feel Empowered



www.cadmatic.com/fi



ETS NORD isännöi syyskuussa
VantaLV:n järjestämää
etelänmatkaa



Vantaan LVI-yhdistys järjesti syksyn avausaktiviteettina antoisan koulutusmatkan ETS NORDin Tallinnan tehtaalle. Suomalaiset ilmanvaihdon ammattilaiset Tommi Liikola, Matti Luoma ja Tuukka Karlsson luotsasivat ansiokkaasti 14-henkistä joukkoamme aamulla Tallinnaan ja illalla takaisin Helsinkiin. VantaLVI:n jäsenen lisäksi mukana oli myös HeLVI:n ja KeLVI:n jäseniä.

ETS NORDin taustalla on vuonna 1994 perustettu Hiie & Co, Viron suurimpien ilmavaihtolaitteiden asennusyritysten joukkoon

kasvanut yritys. Tälle perustalle ETS NORD syntyi vuonna 1998 ilmanvaihtolaitteiden tuotantoyritykseksi. Vuonna 2011 suomalaiset Markku Mattila ja Jari Lehtonen tulivat yrityksen osakkaisiksi. Tämän jälkeen virolaissuomalainen ETS NORD on kehittynyt, kasvanut ja kansainvälistynyt, ja tänä päivänä myös Recair on osa ETS NORDia. Yrityksen keskeisimpiä arvoja ovat luottamus ja joustavuus. Yrityksen tuotevalikoima on laaja: mm. erilaiset kanavatuetteet, säleiköt, kattojärjestelmät,

ilmajakolaitteet, keittiön ilmanvaihtolaitteet ja ilmapölykäsittelykoneet kuuluvat ETS NORDin valikoimaan.

Menomatkalla saimme tutustua Recair-ilmankäsittelykoneisiin sekä helppokäyttöisiin, mutta silti erittäin monipuolisiin iQ-mitotus- ja valintaohjelmiin. Mieleeni jäivät erityisesti ilmanvaihdon saneerauksiin suunnitellut aSAP-ratkaisut: räätälöidyt, tehtaalla esivalmistettavat ja paikan päällä koottavat ilmankäsittelykoneet, jotka on mahdollista haalata lohkoina ahtaistakin aukoista saneerauskohteeseen. Osallistujat esittivät paljon kysymyksiä ja kävimme monta hyvää keskustelua. Isäntiemme ammattitaito tuli esiin esityksissä ja vastauksissa.

Perillä Tallinnassa koulutus jatkui ETS NORD ammattikeittiöhuuvien ja muiden tuotteiden esittelyllä. Kattavan esityksen jälkeen Bocuse d'Or Estonian candidate Ivan Derizemlja ja kaksi avustajaa valmistivat ja

tarjoilivat meille kolmen ruokalajin upean lounaan valikoitujen ruokajuomien kera. Ruoan valmistus, esillepano ja sali ovat samassa viihtyisässä tilassa. Todella kekseliäs ja hieno tapa osoittaa keittiöilmanvaihdon toimivuus, sillä mitään ruoanvalmistuksen käryjä tai höyryjä ei levinnyt saliin.

Lounaan jälkeen tutustuimme ETS NORDin suuriin tuotanto- ja varastointitiloihin. Automatisoidun tuotannon lisäksi osa tuotteista tai ainakin viimeistelyä tehdään, ja kannattaa tehdä, edelleen käsin. Tuotannon laajuus sekä tilojen koko, siisteys ja toimivuus tekivät meihin vaikutuksen. Tällä yrityksellä on halu kehittyä ja laajentua laadusta tinkimättä. ETS NORD vaikuttaa panostavan tuotekehitykseen, jonka perusta on paitsi teknisessä innovoinnissa myös jatkuvassa dialogissa asiakkaiden kanssa.

Paluumatkalla sulattelimme kaikkea oppimaamme ja näkemäämme laivan buffettöydän





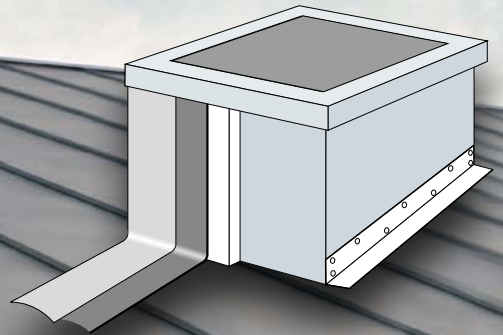
antimista nauttien. Niin matkan aikana kuin Helsingin satamassa osallistujilla oli hymyilevä olemus. Täytyy sanoa, että harvoin saa niin paljon hyvää palautetta osallistujilta kuin tästä reissusta. Iso kiitos ETS NOR-Dille ja niin suomalaisille kuin virolaisille isännillemme vieraanvaraisuudesta ja arvokkaasta ajastanne.

*Johanna Satumäki
Vantaan LVI-yhdistys ry*

DELTA-AH + BRTG

Tehdasvalmistetuissa
läpivienneissä toistuvat
mittatarkkuus ja
korkea laatu

Katso asennusohje





Parempaa sisäilmaa
vastuullisilla ratkaisuilla

 **CLIMECON**

SuLVIn
liittokokous
27.10.2023
Seinäjoella







Pikkupakkana ja puolipilvinen keli loivat raikkaat puitteet päivän aloitukselle. HeLVIn kymmenhenkinen edustajisto matkasi Etelä-Pohjanmaan LVI-yhdistyksen järjestämään liittokokoukseen ja sen jälkeiseen 60-vuotisjuhlaan.

Päädäällä oli välillä sähköt poikki ja konduktööri yhtä tietämätön tilanteesta kuin mekin. Lopulta tunnin myöhästymisen jälkeen valtaosa HeLVIn edustajista ja joukko muuta liittokokousväkeä saavutti Sokos Hotel Lakeuksen ja laskeutui suoraan lounaspöytänsä. Lohilounas ja suklaamousse kahvin kanssa auttoivat jaksamaan kokoussalle asti.

Kokous noudatti perinteistä kaavaa. Aiheita, keskusteltavaa ja päätettävää riitti.

Tapio Kanerva jatkaa liiton puheenjohtajana ja varapuheenjohtajiksi valittiin sekä Risto Kosonen että Jarno Kuitunen. SuLVIn hallitus sen sijaan sai uuden puheenjohtajan, kun Juha Nurkkala aloittaa hallituksen johdossa alkavalla kaudella.

Vaalivaliolioutakunnan osalta Vaalialue 1:n yhdistykseksi arvottiin HeLVI.

Jäsenmaksu säilyy ennallaan 95€:ssa. Opiskelijat 0€. Vakinaisen jäsenen lehtimaksu 48€. Tiedoksi annettiin myös, että maksamattomia jäsenmaksuja on SuLV:llä pystyssä edelleen useita satoja.

Iltajuhla starttasi hetken hengähdyksen jälkeen. EpoLVI:n puheenjohtaja Toni Kuntola avasi tilaisuuden, SuLVIn toiminnanjohta-

ja Samuli Könkö piti juhlapuheen ja Seinäjoen kaupunginjohtaja Jaakko Kiiskilä toi tervehdyksen kaupungilta.

Iltaa mahtui paljon palkitsemisia ja kunnianosoituksia. Erityisesti esille tulee nostaa HeLVI:n jäsenen Harri Hahkalan saama kultainen ansiomerkki hopealaatoin. Onnea Harri! Vuoden LVI-yhdistyksen kunniamaininnan sai illan isäntä eli Etelä-Pohjanmaan LVI-yhdistys ry.

Vuonna 1947 synnytetty hotoraudanvääntäjien yhdistys oli taas valinnut uusia jäseniä. Tämän vuoden liittokokouksessa noviiseiksi kutsuttiin seuraavat SuLVI:laiset:

- Ari Arska Hyvärinen, KoLVI, (neuvos nro. 352)
- Ilkka Jutila, HäLVI, (353)
- Mikko Niskala, OuLVI, (354)
- Johanna Jonna Satumäki, VantaLVI (355)

Illan esiintyvä artisti, paikallinen tanssiryhmä Hola Chicas, tahditti virallisempaa ohjelmaa ja antoi sopivan kontrastin tervehdyksille ja palkitsemisille.

Pöytäjuhlan jatkoksi paikallinen bilebändi Not So Rock soittikin pääosin muuta kuin rokkia ja täytti tanssilattian. Ja iltahan jatkui aina pilkkuun asti Pub Wilsonissa.

Taas yksi antoisa liittokokous takana ja seuraava edessä, sijainnillisesti jopa hieman lähempänä. Ensi vuoden liittokokous järjestetään Hämeenlinnassa 25.10.2024. Ja muutama vuosi siitä eteenpäin eli 2030 on vuorossa Helsinki ja HeLVI 100, mutta siitä sitten myöhemmin lisää.

*Terveisin,
Ville Matveinen,
hallituksesta 6 vuoden jälkeen
vuosien tullessa täyteen sivuun jäävä sihteeri*



*Kodinhoitobuoneen
putkiasennuksia
(Kuva 1)*

Tavarantarkastaja muistelee – 40. kertomus. Vuosi 2012.

Idyllin hinta



*Eteisen nurkan kotelointi
(Kuva 2)*

Tämän jutun tarina muistuttaa Helvi News'in vuoden 2018 viimeisessä numerossa (erikoisnumero 2018-19) ollutta kertomusta no 16 "Ison hirsitalon houkutus", jossa nuoren pariskunnan ajatukset ihanasta vanhasta talosta murenivat pala palalta ja kuinka talosta maksettu hinta oli mennyt hukkaan. Rakennuksen korjaus olisi maksanut yhtä paljon kuin siitä maksettu lähes puolen miljoonan euron hinta.

Tämän kertomuksen kohde oli sen ostaneen perheen pitkään kestäneen etsimisen tulos. Pienen kaupungin liepeillä oleva talo oli kuin piparkakku, jota ympäröi kukkiva puutar-

ha omenapuineen ja marjapensaineen. Siihen oli helppoa tykäästä. Ostajat hurmaantuivat ja kauppa oli valmis muutamassa päivässä. Olihan taloa remontoitu ja mm. sauna- ja pesutilat hohtivat uutuuttaan.

Ensimmäinen talvi oli herättänyt pahoja aavistuksia uusissa asukkaissa: vesijohto oli jäätynyt monin paikoin, remontoidut sauna- ja pesutilat pysyivät jatkuvasti kylminä ja kosteina jopa märkinä, ulkoseinät ulkopuolelta paikoitellen huurteessa.

LVI-piirustuksia ei ollut. Piiloon jääneet asennukset kuten vesijohtojen sijainnit, materiaalit ja liitostavat pyrin selvittämään raken-



*Yläkerran
vesijohtojen
asennuspaikka
(Kuva 3)*

teita avaamalla. Tiedossa oli melkoinen työrupeama kiihtyneiden osapuolten ja heidän asiamiestensä kanssa. Jäähyjä oli taas kerran jaettava.

Seuraavassa havaintojani tehdyistä LVI-asennuksista ja hieman rakennustöistäkin: Kodinhoitohuoneessa olevan lämminvesivaraajan ja seinän väliin oli asennettu 2. kerroksen märkätilojen vesijohdot ja viemärit (kuva 1). Tekniseen tilaan johtavat putket oli tiivistetty väliseinän kohdalla uretaanivaahdolla, jota oli varsin huolimattomasti ruiskuteltu ympäriinsä. Muoviputkea (PEL) olevat ve-

sijohdot olivat pääosin suojaputkien sisällä; osittain vapaasti ilmassa. Putkien kannakointimateriaalina oli reikänauha, jota oli säästeltä kiinnittämällä putket yhdessä nipussa viereiseen seinään. Kiinnitystarpeita säästy myös, kun NS 110 muoviviemäri tuettiin sähköputkien kanssa yhteisellä reikänauhalla sivuseinästä (kuva 2).

Yläkerran vesijohtojen jäätymisen syy oli niiden aivan rakennuksen ulkoseinään rajoitettava asennuspaikka ja putkien puuttuva eristys. Asennuspaikan ja ulkoilman välinen lämpötilaero oli vain noin 10 astetta (kuva 3).



Putkia ja vesimittari teknisessä tilassa (Kuva 4)

paljoakaan ulkoilman lämpötilaa korkeampi. Mittaamani alin

sisälämpötila oli -40°C .

Toimeksiantaja oli pyytänyt minulta arviota korjauskustannuksista. Ilmoitin, että ehkä noin 30-50 tuhatta euroa saattaisi riittää.

Tämä juttu kertoi lyhyesti viimeisestä tavarantarkastustustoimituksestani. Tämä jää myös viimeiseksi kertomuksekseni. Arvelen, että jäsenjoukostamme löytyy runsaasti hyviä ehdokkaita vaikkapa pakinoiden väsäämiseen.

Kiitän saamistani palautteista, jotka ovat valtaosin olleet myönteisiä ja kohentaneet ajoittain varsin kehoja itsetuntoani.

Seppo Posti

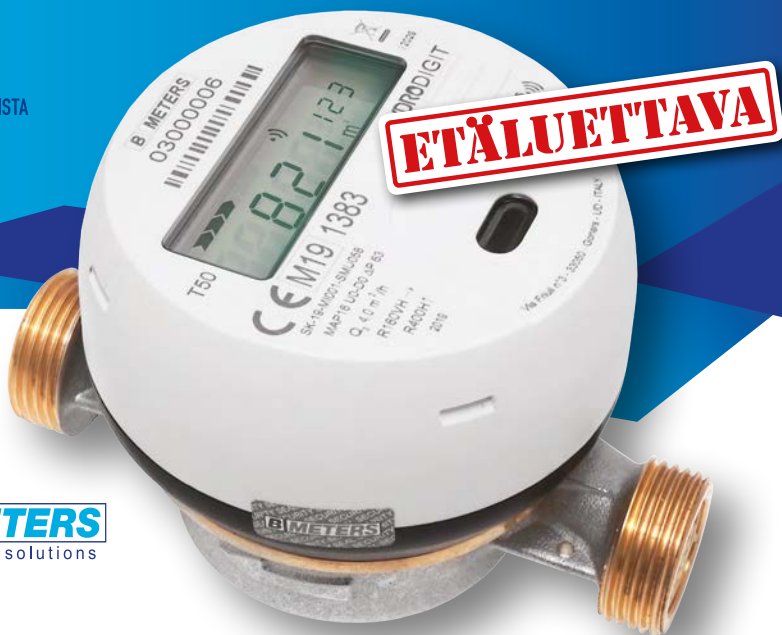
Eteisen nurkassa ulkoseinään rajoittuvaan koteloon oli asennettu keittöön johtavat vesijohdot. Putkien lämpöeristys puuttui. Mittasin kotelon sisälämpötilaksi noin -6°C ; ulkona oli noin -9°C ; kotelon lämpötila oli käytännöllisesti katsoen sama kuin ulkona.

Rakennuksen tekniseen tilaan oli käynti ulkokautta. Tilassa oli kohteen vesimittari ja runsaasti erilaisia putkia. Teknisen tilan lämpöeristys oli huono (kuva 4). Tilassa olevien vesijohtojen eristys oli vaatimaton, eikä seinenkään eristys vastannut minkäänlaisia ohjeita. Tilassa oli kohtia, joissa lämpötila ei ollut

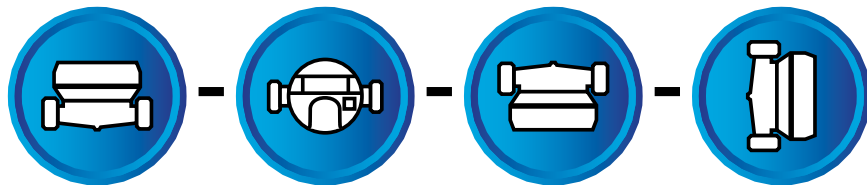


Kirjoittaja toimi Keskuskauppakamarin hyväksymänä LVI-puolen tavarantarkastajana vuodesta 2001 alkaen vuoden 2012 loppuun. Tarkastuksia kertyi 10 - 12 kappaletta vuodessa. Tavarantarkastukset loppivat, koska tarkastajille asetettu ikäraja tuli vastaan.

UUDEN SUKUPOLVEN VESIMITTARI



HYDRODIGIT



┌ VAPAA ASENNUSASENTO ┐

☎ 010 286 2000  www.koka.fi



Tapahtumakalenteri 2023

Hyvää Joulua ja Onnellista Uutta Vuotta!

Helmikuussa 2024 pidettäviin pikkujouluihin / 175v-juhliin ilmoittautuminen on auki, ilmoittautumislinkki löytyy kotisivuilta.

Ilmoittautuminen tapahtumiin sekä tarkemmat tapahtumatiedot

www.helvi.net

Muista seurata myös HeLVIä Facebookissa osoitteessa
www.facebook.com/helsinginseudunLVYhdistys/



Hei Helviläinen!

Yhdistyksen jäsenillä on oma
Whatsapp-ryhmä tiedotusta varten.
Mukaan voi liittyä lähettämällä
viestin Whatsappissa "**etu**
sukunimi HeLVI" Siiri

Rantalalle, numeroon **040 063 9607**. Saat
vastausviestinä ryhmän säännöt ja ohjeet, jotka
hyväksytyäsi sinut lisätään ryhmäämme.
HeLVI:n hallitus.

- HeLVI:n hallitus

Tarkistathan,
että yhteystietosi
ovat SuLVI:n
järjestelmässä oikein.



helvi.net



Facebook

■ GEBERIT

GEBERIT ONE

SEINÄ-WC KORKEUDEN SÄÄDÖLLÄ



**KNOW
HOW
INSTALLED**

Innovatiivisen asennustekniikan ansiosta Geberit ONE wc-istuimen korkeutta voidaan säätää helposti $-1/+3$ cm vielä vuosia asennuksen jälkeen ilman asennusseinän avaamista.

Geberit ONE seinään kiinnitettävä wc-istuin on tyylikäs ja helppo asentaa. Epäsymmetrinen ja huuhtelukaulukseton sisäosa varmistaa tehokkaan ja hiljaisen kulhon huuhtelun Geberitin innovatiivisen TurboFlush®-huuhtelutekniikan ansiosta. Tämä teknologia on tehokkaampi ja huomattavasti hiljaisempi kuin perinteiset huuhtelujärjestelmät.

→ www.geberit.fi/one

HeLVI:n jäsenmaksut 2023

Varsinaiset jäsenet:

120 €, josta SuLVI:n osuus 95 € ja HeLVI:n osuus 25 €

Opiskelijajäsenet:

0 €, josta SuLVI:n osuus 0 € ja HeLVI:n osuus 0 €

Yhteistoimintajäsenet:

Esim. 100€/vuosi

Kannatusjäsenet:

25 €/vuosi

Jäsenmaksujen alennukset:

Jäsenyhdistyksen jäsen, joka on yhtäjaksoisesti maksanut jäsenmaksuaan 35 vuotta ja on lisäksi täyttänyt 65 vuotta, voi anoa SuLVI:n hallitukselta SuLVI:n jäsenmaksun puolitusta. Jos samassa postiosoitteessa asuu avio-/avopuolisot, joista molemmat ovat SuLVI:n jäsenyhdistyksen jäseniä, voi toinen heistä anoa SuLVI:ta perhejäsenyyttä. Perhejäsenyys on puolet varsinaisen jäsenen jäsenmaksusta. Alennettuun jäsenmaksuun ei kuulu jäsenetuna Talotekniikka-lehti.

Vakinaiset jäsenet:

Vakinainen jäsen on vapautettu jäsenmaksusta. Vakinaisen jäsenen jäsenetuihin ei kuulu Talotekniikka-lehti. Lehden saa maksamalla vakinaisen jäsenen lehtimaksun 40 €.

Vakinaisia jäsenyyksiä ei enää myönnetä, vaan ne on korvattu muilla alennusmenettelyillä, kts. kohta Jäsenmaksujen alennukset.

Tervetuloa aktiivijäseneksi Helsingin seudun LVI-yhdistykseen!



ÄYRÄVÄINEN

Talotekniikan huippuammattilaiset apunasi

LVIA- ja sähkösuunnittelupalvelut, rakennuttaminen ja valvonta luotettavasti ja ammattimaisesti meiltä. Äyräväinen Oy ja Äyräväinen Rakennuttaminen edustavat talotekniikan huippuosaamista.

www.ayravainen.fi

Mediakortti 2023

Julkaisija

HeLVI ry
Helsingin seudun LVI-yhdistys
Marko Issakainen
Sweco Talotekniikka Oy
Ilmalantori 4, 00240 Helsinki
marko.issakainen@sweco.fi
puh. 050 345 3900

Päätoimittaja

Siiri Rantala
Skanska Talonrakennus Oy
Nauvontie 18, 00280 Helsinki
siiri.rantala@skanska.fi
puh. 0400 639 607

Ulkoasu ja taitto

Kirsi Mikola
mikolankirsi@gmail.com

Jakelu

Lehden levikki on n. 1000 kappaletta.
Perusjakelu HeLVIn noin 800 jäsentä.
Loput kohdennettu LVI-ammattilaisten muu jakelu.
HeLVIn tiedotuslehti toimii yhdessä HeLVIn verkkosivujen kanssa ja jakaa ammatillista tietoa ajankohtaisista aiheista sekä seuraa talotekniikka-alankehitystä yleensä.
Pääosa lehden kuluista pyritään kattamaan ilmoitusmyynnillä.

Tekniset tiedot

Lehden koko	148x210 mm
Painopinta-ala	148x210 mm
Painomenetelmä	Digitaalipaino

Aineistovaatimus sähköpostilla päätoimittajalle (doc, pdf tai rtf)

Painopaikka

Copy-Set Oy
Puh. (09) 8770 570
Fax. (09) 8770 5717

Ilmoitushinnat

Etusivu, vuosisopimus	550 €/lehti
Sisäsivu / vuosisopimus	230 €/lehti
Sisäsivu	350 €/lehti
Takasivu, vuosisopimus	350 €/lehti
Yrityksen linkkimainos	250 €/vuosi

Ilmestymisaikataulu

Ilmestyy viisi kertaa vuodessa.
Ilmestymisviikot alustavasti: 10, 21, 32, 40, 50

Ilmoitusmyynti

Päätoimittaja ja hallituksen jäsenet

Tehokkuutta mainontaan!

HeLVI:n tiedotteen kautta tavoitat suoraan noin 1000 talotekniikan ammattilaista ja vaikuttajaa.

Yhdistämällä ilmoituksesi tehokkaaseen verkkomainontaan saat tuotteesi tiedot perille kätevästi. HeLVI:n verkkosivuilla voit ostaa linkkimainoksen, jolla ohjaat asiakkaasi omille kotisivuillesi haluamaasi tuote-esittelyyn puolen vuoden ajaksi kerrallaan. Muistathan myös työpaikkailmoitukset netissä ja tiedotteessa.

Varmistathan, että käytät energiatehokkaimpia pumppuja?

Siinä tapauksessa Wilo on
sinulle sopivin pumppu-
mittaja ...



Wilon pumput ovat vihreitä koska ...

Kehitämme tuotteidemme energiatehokkuutta jatkuvasti vastaamaan tulevaisuuden tarpeita. Haluamme varmistaa, että saat energiatehokaimman pumppuratkaisun kaikkiin talotekniikan järjestelmiin.

Lue lisää: www.wilo.fi

Kiertovesipumput

Laaja valikoima pumppuja lämmitys-, jäähdytys- ja käyttövesijärjestelmiin. Uusi energiatehokas pumppu helposti vanhan tilalle: www.pumppuvaihtoon.fi ...



Vesihuolto

Porakaivopumput, paineenkorotuspumput ja asemat, myös energiatehokkailla IE5 moottoreilla ...



Harmaa- ja jätevesipumput

Pumput ja pumppaamot sekä pienten, että suurien kiinteistöjen järjestelmiin, tietenkin energiatehokkaasti ...

